



热线型气体传感器

(型号: MR007)

使用说明书

版本号: 1.0

实施日期: 2023-7-13

郑州炜盛电子科技有限公司

Zhengzhou Winsen Electronic Technology Co., Ltd

声明

本说明书版权属郑州炜盛电子科技有限公司（以下称本公司）所有，未经书面许可，本说明书任何部分不得复制、翻译、存储于数据库或检索系统内，也不可以电子、翻拍、录音等任何手段进行传播。

感谢您使用炜盛科技的系列产品。为使您更好地使用本公司产品，减少因使用不当造成的产品故障，使用前请务必仔细阅读本说明书并按照所建议的使用方法进行使用。如果用户不依照本说明书使用或擅自去除、拆解、更换传感器内部组件，本公司不承担由此造成的任何损失。

您所购买产品的颜色、款式及尺寸以实物为准。

本公司秉承科技进步的理念，不断致力于产品改进和技术创新。因此，本公司保留任何产品改进而不预先通知的权力。使用本说明书时，请确认其属于有效版本。同时，本公司鼓励使用者根据其使用情况，探讨本产品更优化的使用方法。

请妥善保管本说明书，以便在您日后需要时能及时查阅并获得帮助。

郑州炜盛电子科技有限公司

MR007热线型气体传感器

产品描述

MR007气体传感器由测试元件和补偿元件组成，测试元件阻值随着可燃气体吸附在敏感材料表面产生的电传导变化和热传导变化而变化，从而测定气体浓度。MR007检测电路采用惠斯通电桥，由检测元件和补偿元件配对组成电桥的一个臂，遇可燃性气体时检测元件电阻减小，桥路输出电压变化，该电压变化随气体浓度增大而增大，补偿元件起参比及温度补偿作用。



传感器特点

MR007气体传感器线性度好、响应速度快，具有良好的重复性，元件工作稳定可靠，抗硫化氢和有机硅干扰性能好。

主要应用

可用于天然气、液化气、煤气等可燃性气体的浓度检测。

技术指标

表 1

产品型号	MR007	
产品类型	热线型气体传感器	
标准封装	塑料座金属封装	
工作电压 (V)	2.5 ± 0.1	
工作电流 (mA)	150 ± 10	
零点 (mV)	± 30	
灵敏度 (mV)	20%LEL甲烷	12~45
	20%LEL丙烷	10~30
测量范围 (%LEL)	0~100	
响应时间 (T_{90})	$\leq 10s$	
恢复时间 (T_{90})	$\leq 30s$	
使用环境	$-40 \sim +70^{\circ}\text{C}$ ， 低于95%RH	
储存环境	$-20 \sim +70^{\circ}\text{C}$ ， 低于95%RH	
寿命	5年	

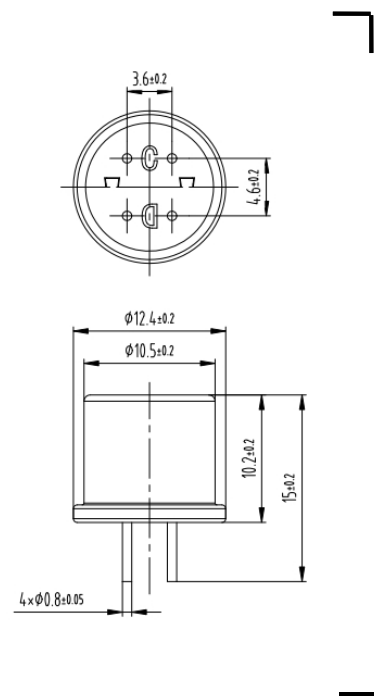


图1： 传感器结构图

基本电路

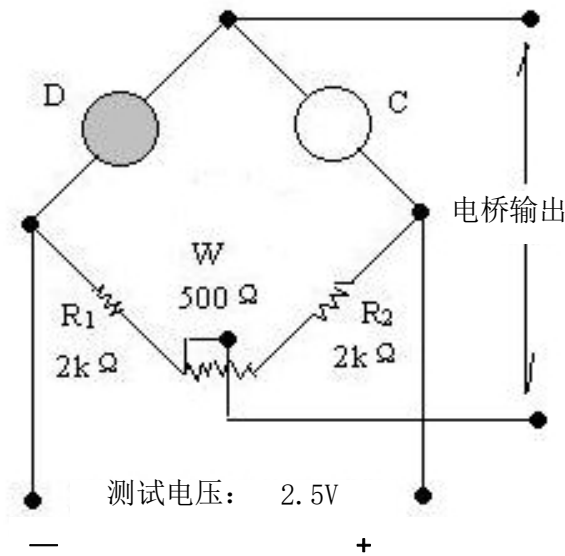


图 2：基本测试电路

传感器特性描述

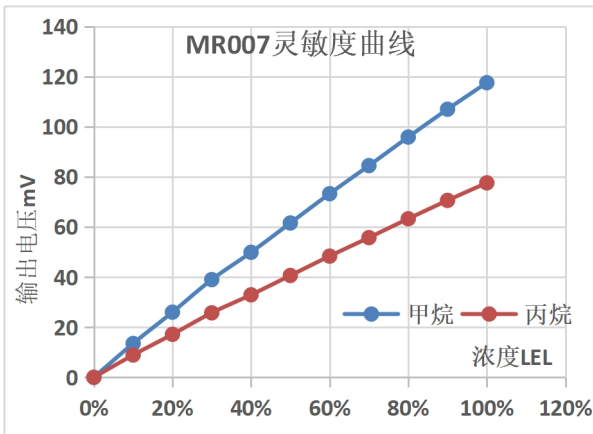


图 3：传感器灵敏度曲线

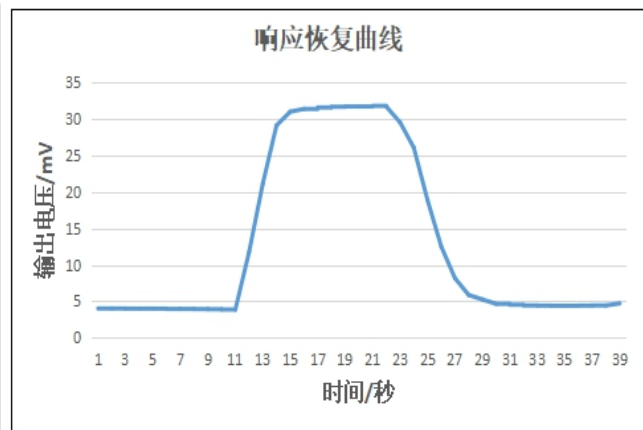


图 4：传感器响应恢复曲线

注意事项

1. 必须避免的情况

1.1 暴露于可挥发性硅化合物蒸气中

如果传感器的表面吸附了可挥发性硅化合物蒸气，传感器的敏感材料会被硅化合物包裹住，抑制传感器的敏感性，并且不可恢复。传感器要避免暴露在硅粘接剂、发胶、硅橡胶、腻子或其它含硅塑料添加剂可能存在的地方。

1.2 高腐蚀性的环境

传感器暴露在高浓度的腐蚀性气体（如 H_2S ， SO_x ， Cl_2 ， HCl 等）中，不仅会引起传感器引线的腐蚀或破坏，还会引起敏感材料性能发生不可逆的改变。

1.3 碱、碱金属盐、卤素的污染

传感器被碱金属尤其是盐水喷雾污染后，若暴露在卤素，如氟利昂中，也会引起性能劣变。

1.4 接触到水

溅上水或浸到水中会造成敏感特性下降。

1.5 结冰

水在敏感元件表面结冰会导致敏感材料碎裂而丧失敏感特性。

1.6 施加电压过高

如果给传感器施加的电压高于规定值，即使传感器没有受到物理损坏或破坏，也会造成引线损坏，并引起传感器敏感特性下降。

2. 尽可能避免的情况

2.1 凝结水

在室内使用条件下，轻微凝结水会对传感器性能产生轻微影响。但是，如果水凝结在敏感材料表面并保持一段时间，传感器特性则会下降。

2.2 处于高浓度气体中

无论传感器是否通电，在高浓度气体中长期放置，都会影响传感器特性。如用打火机气直接喷向传感器，会对传感器造成极大损害。

2.3 长期贮存

传感器在不通电情况下长时间贮存，其敏感材料会产生可逆性变化，这种变化与贮存环境有关。传感器应贮存在有清洁空气且不含硅胶的密封袋中。经长期不通电贮存的传感器，在使用前需要更长时间通电以使其达到稳定。如果不通电贮存时间超过半年，使用前建议老化一天。

2.4 长期暴露在极端环境中

无论传感器是否通电，长时间暴露在极端条件下，如高湿、高温或高污染等极端条件，传感器性能将受到严重影响。

2.5 振动

频繁、过度振动会导致传感器引线产生共振而断裂。在运输途中及组装线上使用气动改锥/超声波焊接机会产生这种振动。

2.6 冲击

如果传感器受到强烈冲击或跌落会导致其引线断线。

3. 使用建议

3.1 接入电路

传感器接入电路时，1接正极，3接负极，2和4连接在一起作为信号输出端；传感器管座底部标记“D”者为检测元件，管座底部标记“C”者为补偿元件。

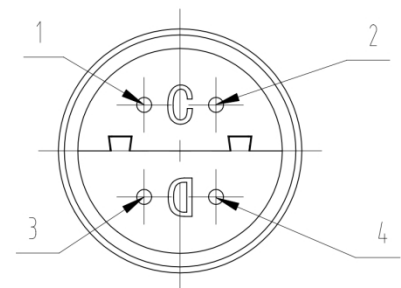


图5：接线定义示意图

3.2 焊接

对传感器来说手工焊接是最理想的焊接方式，建议焊接条件如下：

- 助焊剂：不含氯和有机硅的免清洗无铅助焊剂
- 恒温烙铁
- 温度：不大于 350℃
- 时间：不大于5秒

违反以上使用条件将使传感器特性下降。

郑州炜盛电子科技有限公司
地址：郑州市高新技术开发区金梭路299号
电话：0371-60932955/60932966/60932977
传真：0371-60932988
微信号：winsensor
E-mail:sales@winsensor.com
Http://www.winsensor.com

